

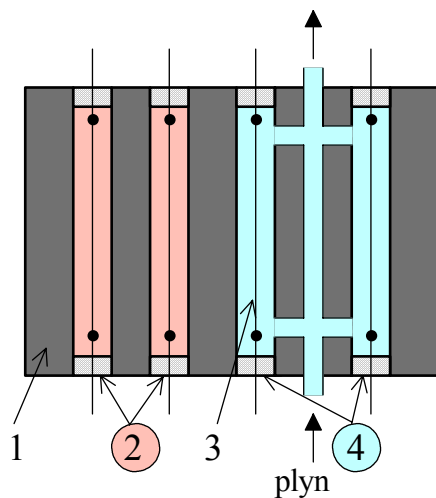
10.8. Analyzátory plynov

Fyzikálny, alebo chemický vplyv plynov na rôzne látky

- chemický vplyv - presnejšie, spravidla nevratné
- fyzikálny vplyv - vratné (počas životnosti)
 - analýza je však menej selektívna - presná
 - vhodné na častú úlohu - zistiť podiel zložky v zmesi

10.8.1. Tepelno - vodivostný princíp

- rôzne plyny majú rôznu tepelnú vodivosť - nepriame meranie



- 1 - kovový blok (vodič tepla)
- 2 - referenčné komôrky
- 3 - vyhrievaný Pt drôtik
- 4 - merné komôrky

Obr. 117.

- v komôrkach je vyhrievaný platinový drôtik
- merné komôrky - definovaným spôsobom prúdi analyzovaný plyn
- prúdenie nesmie ochladzovať drôtik
- referenčné komôrky - vzorka plynu (často vzduch) je v nich uzavretá

Drôtik má priemer $\phi = 30 \div 50 \mu\text{m}$, $l = 50 \div 60 \text{ mm}$ a má dve funkcie:

- je vyhrievaný na cca $100 \div 120 \text{ }^\circ\text{C}$, podľa zloženia plynu sa mení množstvo odvedeného tepla a tým teplota drôtika
- je odporový teplomer → meria svoju vlastnú teplotu

Metóda určuje percento (predpokladaného) plynu v zmesi. Chyba merania je cca 0,5 % .

Spalné analyzátory, - pre horľavé plyny

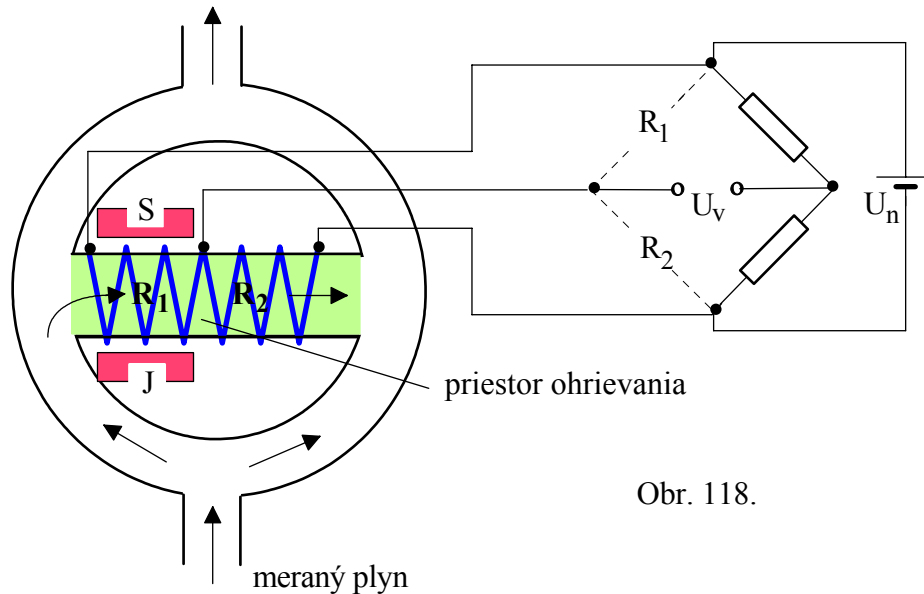
- drôtičky v nich majú vyššiu teplotu → plyn na nich zhorí (potrebný kyslík)
- teplota drôtika sa zvýši, vyhodnotenie ako v predošlom prípade

10.8.2. Termomagnetické analyzátory

Metóda je určená pre paramagnetické plyny

- ♦ plyny, u ktorých je μ_r málo väčšie ako 1
- ♦ slabé magnetické vlastnosti - silové účinky v magnetickom poli

Princíp je na obr.118.



Obr. 118.

- permanentným magnetom je plyn vťahovaný do strednej trubice
- R_1 a R_2 sú vyhrievané na teplotu $> 100\text{ }^\circ\text{C}$
- Curieho teplota \rightarrow zmena plynu na diamagnetický
- z ľavej strany sa "tlačí" ďalší studený, ešte paramagnetický plyn
- v strednej trubici vzniká tzv. termomagnetické prúdenie
- R_1 a R_2 sú zapojené v mostíku, ako odporové teplomery
- nerovnomerné ochladzovanie, zľava prichádza studený plyn
- R_1 je chladnejší, rozdiel teplôt je úmerný koncentrácii

Poznámka: Metóda je typická pre zisťovanie kyslíka.

10.8.3. Analyzátory s PAV, infračervené a kapacitné

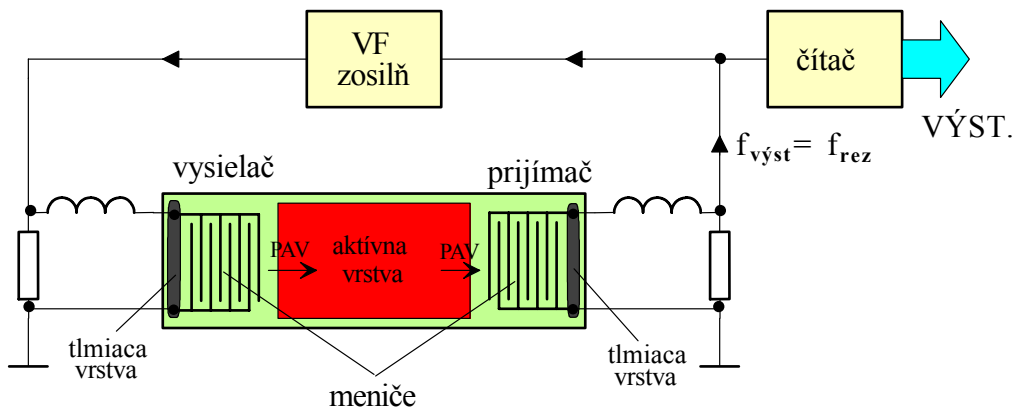
PAV - povrchové akustické vlny.

- šíria sa po povrchu tuhých telies
- rýchlosť šírenia je vysoká \Rightarrow vysoké frekvencie (10 - ky MHz)
- filtre, **analyzátory plynov**, vlhkomery
- budenie je tzv. interdigitálnymi meničmi, (hrebeňové elektródy na piezokeramickej podložke (napr. pre 30 MHz šírka 25 μm , medzery 25 μm))
- rozmery a charakter meničov \rightarrow základná frekvencia

- ♦ senzor - dva meniče, medzi nimi je aktívna (selektívna) vrstva
- ♦ signál → uzavretá SV slučka
- ♦ v aktívnej vrstve sa mení c → mení sa λ vln vo vrstve (podľa vlhkosti, zloženia plynov, atď..)
- ♦ vždy iba pre jednu λ v okolí $f_{zák}$, je fázový posun nulový (podmienka kmitov)
- ♦ ak sa zmení c vo vrstve, musí sa zmeniť i frekvencia (pre túto λ)
- ♦ ak je $A > 1$, obvod sa rozkmitá, stáva sa oscilátor
- ♦ výstup snímača je potom táto frekvencia.

Aktívna vrstva môže byť :

- fyzikálna - nízka selektivita, vratné deje
- chemická - vysoká selektivita, nevratné deje, po meraní sa musí vymeniť za novú (obnoviť)



PAV = Povrchové Akustické Vlny

Obr.119.

Infračervené analyzátory

- absorpcia IR žiarenia v spektrálnych absorpčných pásoch látok
- látky predpokladáme v zmesi a chceme ich zistiť
- analýza: ► použijú sa λ , ktoré zodpovedajú týmto pásmam + širokopásmový FD
► použije sa celé spektrum λ , filtre pre dané λ sa predradia pred FD
- určené λ získame zo zdroja žiarenia filtermi
- selektívne žiarenie prechádza prostredím a dopadá na fotodetektor
- zoslabenie žiarenia je úmerné koncentrácii daného plynu (pary)

Typické je použitie pre CO_2 .

Poznámka: Pyroelektrické senzory, v jednom púzdre môže byť viac selektívnych FD (filtre)

Kapacitné analyzátory

- ♦ dielektriká menia svoje dielektrické vlastnosti pri pôsobení určitých plynov
- ♦ typickým predstaviteľom je Al_2O_3
- ♦ umelé hmoty, napr. polyetylénoxid, polyfenylacetylén
- ♦ výber dielektrika → selektivita na rôzne plyny

- ♦ použitie pre CO, CO₂, NO₂, SO₂, CH₄

Dielektrikum:

- časť kondenzátora s interdigitálnymi elektródami
- hradlové dielektrikum tranzistora MIS

10.8.4. Iné princípy analyzátorov

Využívajú zmenu vlastností materiálov pri pôsobení plynov.

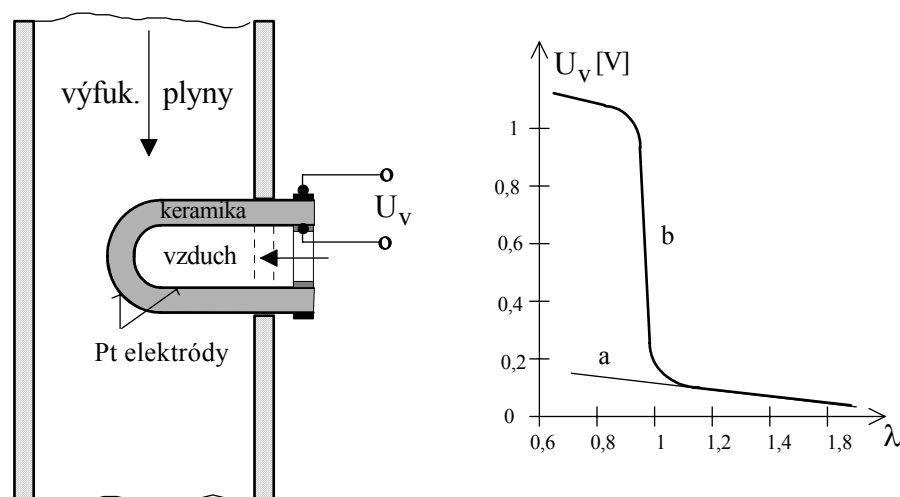
- polovodičov
- keramiky
- plastov

Požiadavky sú :

- selektívnosť- identifikovať jeden plyn
- jednoduchosť vyhodnotenia meniaceho sa parametra
- presnosť, časová stálosť
- rýchla odozva na zmenu zloženia a rýchle "zotavenie sa"

Príklad využitia keramiky zo zmesi zirkonoxidu a ytriumoxidu (ZrO₂, Y₂O₃) je na obr. 120.

- ♦ tzv. λ sonda na zisťovanie zloženia zmesi pre spaľovacie motory
- ♦ odrazom zloženia zmesi sú výfukové plyny (bohatá zmes - žiadny O₂, chudobná zmes - veľa "nespáleného" O₂)
- ♦ dutý keramický kónus + porézne Pt elektródy
- ♦ prac. teplota > 350 °C, snímač je zdrojom U
- ♦ kyslík pri difundovaní (ako ión) cez keramiku prenáša náboj → vznik U



Obr. 120.

- vyhotovenie elektródy, ktorá je v styku so zmesou → krivka **a**, alebo **b**
- referenčný plyn je vzduch
- číslo λ - pomerné zastúpenie vzduchu (kyslíka) v zmesi, v okolí optima (hodnota 1) sa napätie prudko mení

10.9. Snímače žiarenia

Žiarenie, vznikajúce pri rozpade rádioaktívnych látok.
Prehľad veličín a jednotiek.

veličina	rozmer	jednotka nová	jednotka stará
aktivita A	$[s^{-1}]$	becquerel [Bq]	curie [Ci] $1 \text{ Ci} = 3,7 \cdot 10^{10} s^{-1}$
ožiarenie X (expozícia), pre RTG a γ výstup zo zdroja	$X = Q/m [C.kg^{-1}]$	[C.kg ⁻¹]	röntgen [R] $1R = 2,58 \cdot 10^{-4} [C.kg^{-1}]$
Dávka D	$D = E/m = \text{gray}$	gray [Gy = J.kg ⁻¹]	rad [rad, rd] $1 \text{ rad} = 10^{-2} \text{ Gy}$
Biologická dávka D_e	$D_e = Q \cdot D$ Q pre $\alpha \rightarrow 10$ (20) $\beta \rightarrow 1$ $\gamma \rightarrow 1$ rtg $\rightarrow 1$	sievert [Sv] Q = [Sv/Gy]	rem [rem] $1 \text{ rem} = 10^{-2} \text{ Sv}$

Pri rozpade sú uvoľňované :

- elementárne častice - elektróny, neutróny, neutrína, pozitrony, antineutrína ...
- ľahké jadrá (vodík, hélium)
- γ žiarenie

Žiarenia - produkty rozpadu :

1.) α - žiarenie

- vzniká pri ťažkých jadrách (hmot. číslo > 200)
- uvoľňujú sa jadrá hélia, 10 % rýchlosti svetla
- rýchlo pohlcované všetkými látkami (i papierom)
- značná energia (popáleniny pokožky)

2.) β - žiarenie - dva druhy :

- záporný β rozpad, neutrón sa zmení na protón, uvoľní sa elektrón a antineutrino
- kladný β rozpad, protón sa zmení na neutrón, uvoľní sa pozitron a neutrino

Poznámka: Hlavnú časť energie prenášajú elektróny a pozitrony, rýchlosť je blízka rýchlosti svetla. Polčas β rozpadu je cca $1,3 \cdot 10^{-2} \div 2 \cdot 10^{13} [s]$. (634 rokov) Sprievodné je γ žiarenie.

3.) γ - žiarenie. Elmag. žiarenie s energiou $E > 100 \text{ keV}$ (röntgenové má $E < 100 \text{ keV}$).

- prúd fotónov a kvantá elektromagnetického poľa
- môže vyvolať **fotorozpad atómu** - uvoľnenie neutrónov, protónov a α častíc

4.) kozmické žiarenie

- prúd častíc (90 % protónov, 7 % α častíc) z vesmíru. Hlavná časť je z galaxie, menej zo Slnka
- vysoká energia ($E > 10^9$ eV, max. až 10^{21} eV)
- žiarenie je izotropné (magnetické pole Zeme ho vychyluje)
- vznikajú tzv. radiačné pásy (vnútorný, vonkajší), maximum je nad rovníkom
- žiarenie reaguje s atmosférou, vzniká **sekundárne žiarenie - polárna žiara**

10.9.1. Odporové snímače žiarenia

Polovodičové materiály

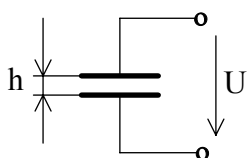
- ♦ **snímače bez PN prechodu**
 - snímanie α , β , γ a röntgenového žiarenia
 - malé rozmery a pomerne veľká citlivosť
 - rozmery kryštálu cca $1 \times 1 \times 0,01$ mm
- ♦ **snímače s PN prechodom**
 - veľkoplošné diódy (materiál je Ge, alebo Si)
 - konštrukčne dva typy :
 - ▶ planparalelné - mäkké γ a röntgenové žiarenie
 - ▶ koaxiálne - väčší aktívny objem, tvrdé žiarenie

Germániové snímače vyžadujú k činnosti teplotu < 100 K (-173°C)

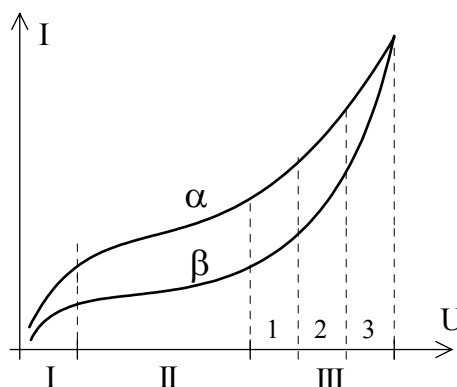
10.9.2. Ionizačné metódy

Ionizačné snímače

- ionizácia v plynoch pod vplyvom žiarenia
- V-A charakteristika pre rôzne žiarenia je na obr. 121



Obr. 121.



Markantné úseky :

- ♦ v oblasti I platí Ohmov zákon, prúd stúpa úmerne s napätím
- ♦ v oblasti II dochádza k tzv. **nasýtenému prúdu**, závisí však od druhu a intenzity žiarenia
- ♦ v oblasti III nastáva už i vlastná ionizácia
- ♦ na jej konci je oblasť Geiger - Müllerových čítačov (nezávisí od druhu žiarenia)

Poznámka: V oblastiach I a II ionizáciu spôsobuje len vonkajší zdroj žiarenia

Ionizačné snímače → oblasť II

- tu existuje iba vonkajší zdroj ionizácie - **žiarenie**

Geiger - Müllerove snímače → oblasť III (koniec)

- vonkajší zdroj ionizácie - žiarenie
- + elektrické pole od napätia medzi elektródami

Ionizačné snímače

- ♦ meriame ionizačný prúd
- ♦ snímače sú konštrukčne rozlíšené pre žiarenie α , β , γ .

Podľa náplne :

- nízkotlaké, kde $p < 100$ kPa - tieto sú vhodné pre meranie slabých intenzít žiarení
- vysokotlaké, kde $p > 1$ MPa - tieto sú vhodné napr. pre snímanie kozmického žiarenia

α žiarenie - žiarič umiestnený vo vnútri snímača, nakoľko dolet α častíc je veľmi malý

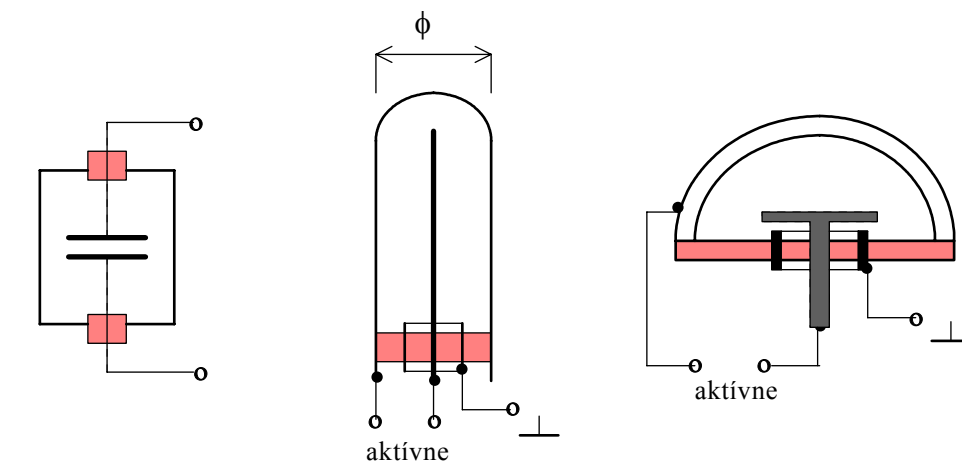
β častice - žiarič je vo vnútri, alebo žiarenie vstupuje okienkom s malou absorpciou, napr. hliník

γ žiarenie - ionizačná komora je z materiálu, neprepúšťajúceho toto žiarenie

- vstupné "okienko" je z materiálu, prepúšťajúceho toto žiarenie (pr. steny komory sú z olova $h = 20$ mm, "okienko" je z olova $h = 5$ mm)

Poznámka: Vyžaduje sa veľmi kvalitná izolácia medzi elektródami. Ako elektrické izolanty sú použiteľné polystyrén, teflón, teflex. (na obr.122 červ.)

Rôzne konštrukčné usporiadania sú na obr. 122.



⊥ - elektróda okolo "živej" elektródy proti plazivým prúdom

Obr. 122.

Príklad

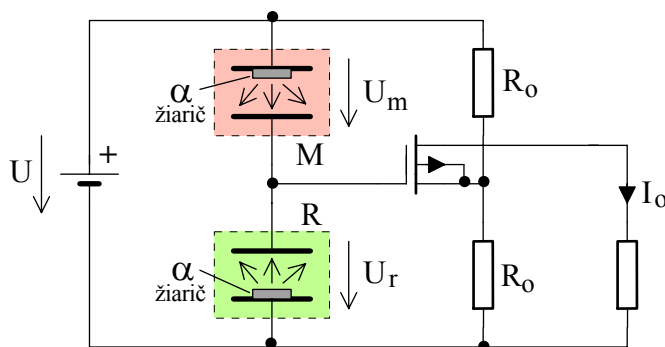
Ionizačný snímač RDC 201 - meranie β žiarenia v priemysle

- okienko je z nerez ocele (fólia), alebo plast. hmoty ϕ 100 mm
- objem komory 2,1 dm³, steny sú oceľové
- náplň je plyn argón, tlak 200 ÷ 1000 kPa
- kapacita $C < 40$ pF, $R_{iz} > 10^{14}$ Ω
- nasýtený prúd pri 400 V je 10^{-4} μ A
- nominálne pracovné napätie je 480 V
- rozsah prac. teplôt -5 ÷ 55 °C

Iné využitie ionizačných snímačov

"Diferenciálne zapojenie hlásiča dymu".

- ♦ základ je ionizačný snímač α žiarenia (vovnútri snímača je α žiarič)
- ♦ častičky dymu v priestore snímača obmedzujú pohyb iónov → klesá prúd
- ♦ pre kompenzáciu porúch → diferenciálne zapojenie
- ♦ výstup je prúd I_0

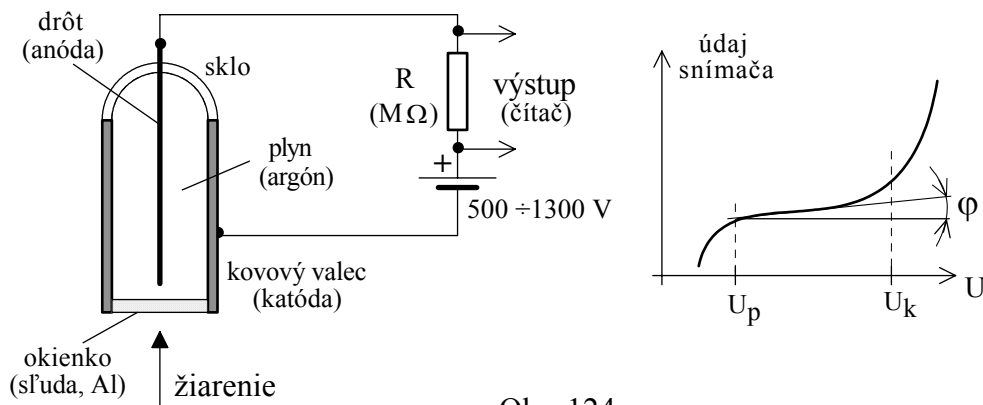


Obr. 123.

10.9.3. Geiger - Müllerove snímače (čítače)

- ♦ využívajú vysoké napätie na pomocnú ionizáciu
- ♦ **merajú slabé intenzity žiarenia, doslova "častice"**

Princíp je na obr. 124, vpravo je tzv. impulzná charakteristika



Obr. 124.

- G - M snímače potrebujú vyššie pracovné napätie
- základné určenie U_{prac} je z V - A char. (obr.121)
- podľa nej je v rozsahu cca 500 ÷ 1300 V

Volí sa : $U_{prah} < U_{prac} < U_{výboja}$

U_{prah} je tzv. **Geiger - Müllerov prah** (tu už ionizačný prúd nezávisí od druhu žiarenia)

$U_{výboja}$ je napätie, pri ktorom nastane samostatný výboj

Presnejšie určenie U_{prac} je z tzv. impulznej charakteristiky (obr.124. vpravo) :

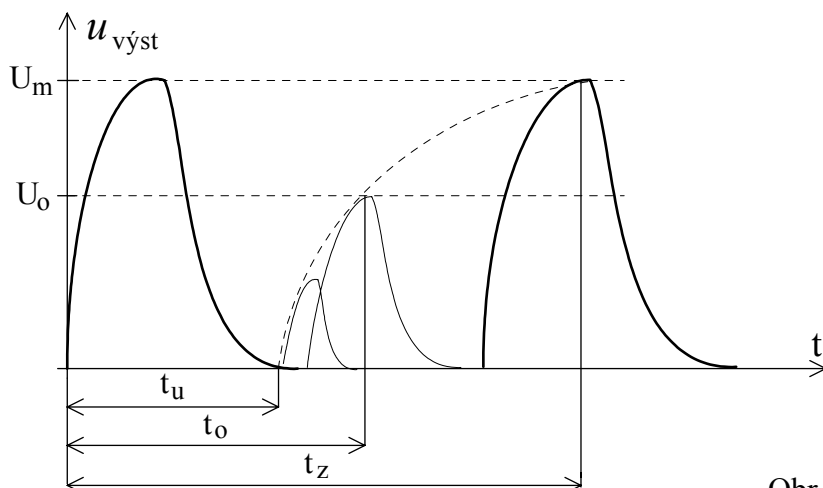
- získanie - na snímač dopadá konštantný počet častíc → sledujeme údaj snímača (napr. ručičku meradla)
- pri napätí U_p snímač začína registrovať častice, po "rovnom úseku" pri napätí U_k je snaha o trvalý signál
- pracovný bod sa volí uprostred **sedla** (názov rovnej časti charakteristiky)

Poznámka: Rovná časť má v skutočnosti sklon φ údaj teda čiastočne závisí od polohy prac. bodu (**napätia**).

Prevádzka:

- ♦ sklon, označený φ sa postupne zvyšuje
- ♦ po určitej dobe snímač stráca schopnosť merať (opotrebovanie elektród)
- ♦ životnosť je asi 10^7 až 10^{10} impulzov.
- ♦ predĺženie životnosti - tzv. "zhášanie" ionizácie

Dynamické vlastnosti opisuje obr. 125.



Obr. 125.

Jednotlivé doby znamenajú:

U_m - maximálne napätie impulzu zo snímača

U_o - prah registrácie (nutná úroveň pre ďalší obvod)

t_u - uzatváracia (mŕtva) doba - neregistruje ďalšie dopadnuté častice ($100 \div 300 \mu\text{s}$)

t_o - otváracia doba - túto časticu už zaregistruje ($200 \div 500 \mu\text{s}$)

t_z - zotavovacia doba - po nej už registruje častice s plným napätím

Poznámka: Po zaregistrovaní častice je teda G - M čítač nejakú dobu úplne necitlivý (t_o), potom registruje až po t_z so zníženou spoľahlivosťou.

10.10. Zistenie a meranie magnetických polí

Podľa charakteru môžeme magnetické polia rozdeliť na :

- stacionárne, resp. pomaly sa meniace
- striedavé, ktoré môžu byť :
 - ▶ nízkofrekvenčné ($50 \text{ Hz} \div 50 \text{ kHz}$)
 - ▶ vysokofrekvenčné ($> \text{cca } 100 \text{ kHz}$)

Poznámka: Delenie na nízkofrekvenčné a vysokofrekvenčné nemá presnú hranicu, pretože sa dosť často posudzujú prostredie, kde a na čo toto pole pôsobí. Niekedy býva ešte skupina stredofrekvenčná v rozsahu kmitočtov cca $20 \text{ kHz} \div 1 \text{ MHz}$.

Prvky na meranie magnetických polí:

- musia byť dostatočne citlivé
- nesmú toto merané pole ovplyvniť
- aktuálne najmä pre vysokofrekvenčné polia, kde môžu vznikať vírivé prúdy

Najčastejšie zisťované parametre sú :

- ◆ magnetická indukcia \mathbf{B}
- ◆ intenzita magnetického poľa \mathbf{H}
- ◆ magnetický tok Φ

10.10.1. Meranie stacionárnych polí

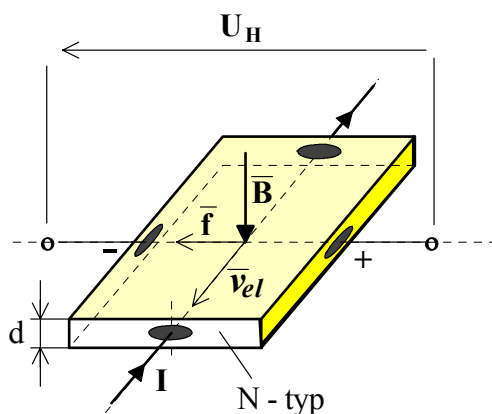
Meranie stacionárnych magnetických polí :

- Hallova sonda
- magnetodióda
- magnetotranzistor
- magnetorezistor

Tieto prvky reagujú na veličinu magnetickú indukciu **B**

Hallov jav (obr. 126)

- ♦ priamo použiteľný na meranie indukcie B
- ♦ vyskytuje sa v každom materiáli, ale najmarkantnejší je v polovodičoch
- ♦ kryštál (teda i senzor), je veľmi malý (1 x 2 x 0,5 mm)
- ♦ použiteľný v malých priestoroch (vzduchové medzery mag. obvodov)



pre silu $\bar{\mathbf{f}}$ platí:

$$\bar{\mathbf{f}} = q (\bar{\mathbf{v}}_{el} \times \bar{\mathbf{B}})$$

kde :

q - náboj elektrónu

Obr. 126.

Polarita výstupného U_H závisí od typu polovodiča (P, alebo N)

a hodnota :

$$U_H = \frac{k}{d} \cdot K_H \cdot I \cdot B$$

kde : k - typ doštičky ($k < 1$)

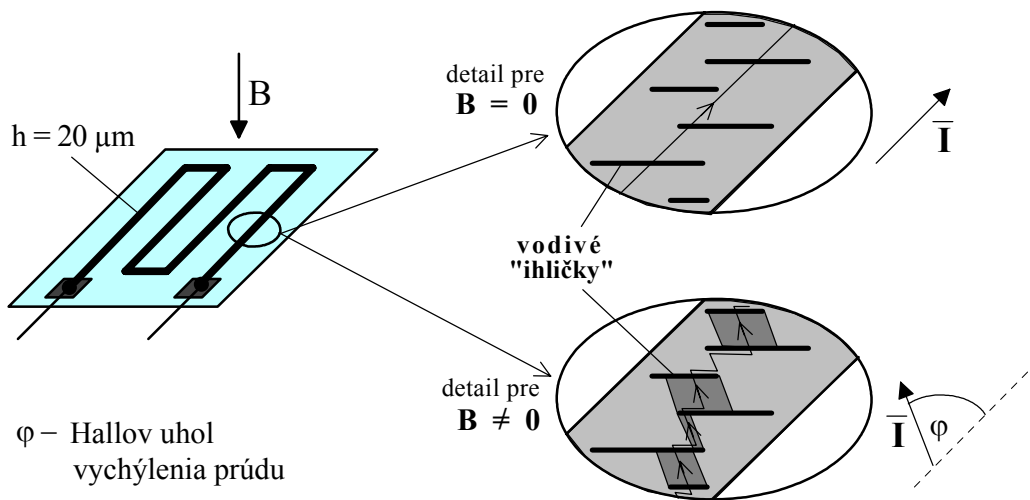
d - hrúbka doštičky

K_H - Hallova konštanta (materiál)

I - prechádzajúci prúd

Magnetoodporový jav

- využíva výchylku \mathbf{I} pri pôsobení mag. poľa (podobne ako Hallov jav)
- vyhodnocuje sa však zväčšenie - predĺženie dráhy (zväčšenie odporu)



Obr. 127.

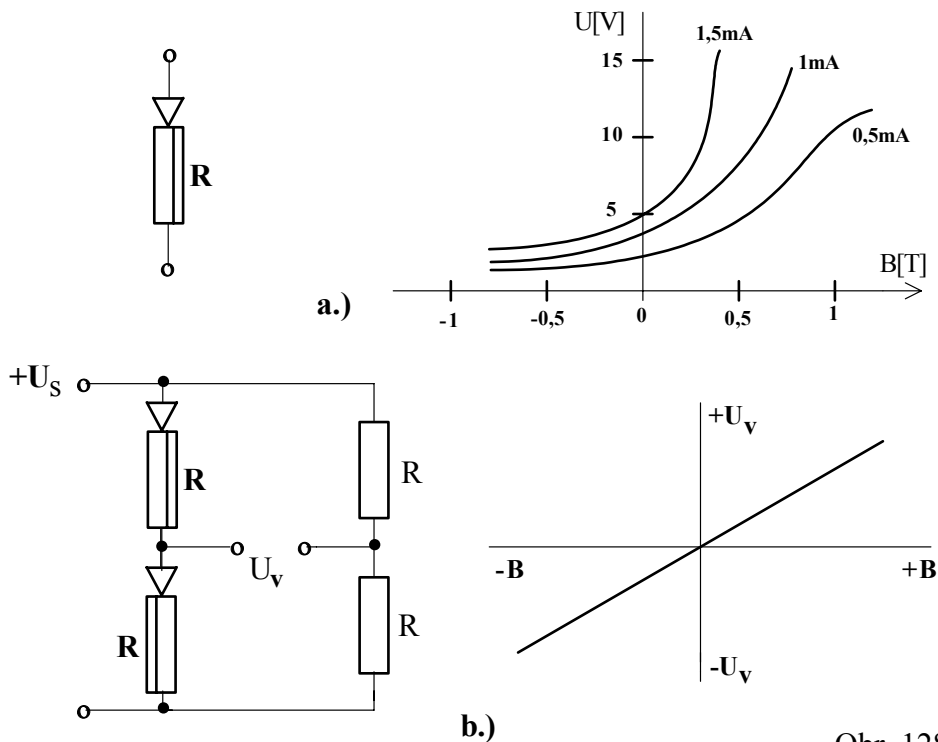
- zosilnenie efektu - technologicky sa dráha prúdu "rozseká" na krátke úseky (tu sa odklon dráhy viac prejaví)
- použité vodivé ihličky v aktívnom meandri
- $B = 0 \rightarrow$ prúd tečie paralelne so stenami meandra priamo cez krátke úseky medzi ihličkami.
- $B \neq 0 \rightarrow$ podľa Faradayovho zákona prúd zmení smer - **Hallov uhol φ**
- prúd už nie je rovnobežný so stenami meandra a priamo pod uhlom nemôže ísť, lebo narazí na stenu meandra
- ak prúd narazí na ihličku (dobrý vodič), sleduje jej smer po stred ďalšieho prúdového prierezu
- prúdová cesta (odpor) sa pri $B \neq 0$ predĺži

R meandra je $100 \div 1000 \Omega$. Ak smer B je \perp na senzor (meander), potom $R \sim B^2$.

Vplyv teploty - kompenzuje sa v mostíku (použijeme dva magnetorezistory v rovnakej teplote, iba na jeden pôsobí B).

Magnetodiódový jav

Princíp využíva diódovú štruktúru. Symbol a charakteristiky sú na obr. 128



Obr. 128.

- stena kryštálu, kde očakávame odchylenie nosičov prúdu, je zdrsenená
- ak je odchýľka v tomto smere → odpor stúpa
- ak je odchýľka na druhú stranu (pri zmene znamienka B) → odpor klesá
- magnetodióda je napájaná $I_{konš}$ a meriame úbytok ΔU na nej
- charakteristika je teplotne závislá → "párové zapojenie" (obr. 128b)
- dve diódy **toho istého typu** sú zapojené do mostíka s odpormi R
- vykompenzovaný je vplyv teploty, navyše výstup je lineárny

Poznámka: Vo vzťahu k smeru B musíme diódy umiestniť (mechanicky) opačne. Smer B je vyznačený na púzdre magnetodiódy.

Použitie :

- ako snímač polohy (v pomocnom obvode s permanentným magnetom)
- priame meranie B

Magnetotranzistorový jav

- ♦ podobný jav
- ♦ prúd (nosiče) je vychyľovaný Lorentzovou silou
- ♦ detekuje sa elektródou - kolektorom
- ♦ viacolektorové systémy → detekovanie zložiek magnetického poľa (4 kolektory pre 2 zložky X-Y)

10.10.2. Meranie striedavých polí

Nízke frekvencie - ako stacionárne polia (Hallova sonda, magnetorezistor, atď...)

Vyššie frekvencie - snímanie pomocou mernej cievky

- ♦ striedavé (meniace sa) magnetické pole indukuje napätie podľa teórie elmag. indukcie

$$u_i = - \frac{d\Psi}{dt}$$

- ♦ predpokladom je dostatočný výst. signál z cievky (viac závitov), aby sa dal spracovať
- ♦ vhodné vzduchové cievky bez jadra (nedeformujú siločiaru meraného poľa)
- ♦ $U_{\text{výst}}$ je deriváciou Ψ (teda Φ , resp. B) podľa času, takže je možná rekonštrukcia časového priebehu poľa